

БЛОК УПРАВЛЕНИЯ КРАНОМ
ВСУ-1 (ВЕРСИЯ 2)



СОДЕРЖАНИЕ

1	Описание и работа	3
1.1	Назначение	3
1.2	Технические характеристики	5
1.3	Устройство и работа	6
1.4	Маркировка	17
2	Использование по назначению	17
2.1	Эксплуатационные ограничения.....	17
2.2	Подготовка к использованию	17
2.3	Пробное включение	19
2.4	Управление краном кнопками на лицевой панели	20
2.5	Управление краном кнопками выносного кнопочного пульта	21
2.6	Дистанционное управление краном из системы автоматки	21
2.7	Дистанционное управление краном по интерфейсу RS-485	21
2.8	Диагностика и устранение неисправностей	22
3	Настройка блока.....	24
3.1	Настройка с помощью программы «Настройка блоков BCV-1»	24
3.2	Настройка по интерфейсу RS-485	27
4	Техническое обслуживание	28
5	Транспортирование и хранение	28
	Приложение 1 Карта регистров Modbus.....	29
	Приложение 2 Вариант применения: максимальная конфигурация	34
	Приложение 3 Вариант применения: управление по интерфейсу RS-485/35	
	Приложение 4 Вариант применения: управление с кнопочного пульта и ПЛК.....	36

Настоящее руководство по эксплуатации распространяется на блок управления краном BCV-1 ГУКН.423747.003 версии 2.

Руководство по эксплуатации предназначено для изучения блока управления краном BCV-1 ГУКН.423747.003 и содержит технические характеристики, описание работы и конструкции блока, а также порядок подключения, настройки и другие сведения, необходимые для правильной эксплуатации, обслуживания, монтажа и наладки блока на месте эксплуатации.

В настоящем руководстве приняты следующие сокращения:

- КВ – концевой выключатель;
- КВО – концевой выключатель открытия;
- КВЗ – концевой выключатель закрытия;
- НО – нормально открытый;
- НЗ – нормально закрытый;
- КЗ – короткое замыкание;

1 ОПИСАНИЕ И РАБОТА

1.1 Назначение

Блок управления краном BCV-1 ГУКН.423747.003 (далее по тексту – блок BCV-1) предназначен для ручного и дистанционного управления шаровым краном с электропневматическим узлом управления, оснащенным встроенными или выносными концевыми выключателями.

Блок может использоваться с узлами управления серии ЭПУУ производства ООО Завод «Калининградгазавтоматика» (модели ЭПУУ-4, ЭПУУ-5, ЭПУУ-6, ЭПУУ-7, ЭПУУ-8, ЭПУУ-9, ЭПУУ-10, ЭПУУ-11, ЭПУУ-15) или другими аналогичными.

Блок BCV-1 может использоваться автономно или в качестве низового звена систем автоматике.

Блок BCV-1 обеспечивает выполнение следующих функций:

- формирование управляющего напряжения на соленоиды узла управления краном по команде от кнопок на лицевой панели блока, по сигналам от внешних кнопок, по команде дистанционного управления от системы автоматике (программируемого контроллера, системы релейной автоматике) или по команде по интерфейсу RS-485;

- обеспечение заданной длительности команд управления соленоидами;
- обеспечение заданной задержки снятия управляющего напряжения на соленоиды узла управления краном после срабатывания концевого выключателя (дожим);
- непрерывный контроль и индикация наличия напряжения питания обмоток соленоида и его соответствия заданному номиналу;
- непрерывный контроль и индикация состояния концевых выключателей положения крана;
- непрерывный контроль обрыва цепей соленоидов узла управления краном;
- предотвращение выхода из строя источников питания обмоток соленоидов и повреждения выходных каналов блока при коротком замыкании цепей соленоидов узла управления краном;
- предотвращение повреждения блока при воздействии импульсных перенапряжений в цепях контроля и управления краном;
- сигнализация о возникновении нештатных ситуаций во время открытия и закрытия крана на лицевой панели блока;
- формирование физических сигналов (сухой контакт) состояния крана и блока (открыт, закрыт, авария) для внешних устройств индикации или контроля;
- формирование физических сигналов (сухой контакт) для подсветки внешних кнопок управления;
- настройка конфигурации с помощью микропереключателей.

Блок BCV-1 поддерживает возможность дистанционного управления краном и настройки параметров по интерфейсу RS-485 по протоколу Modbus RTU.

Блок BCV-1 предназначен для непрерывной работы.

Блок BCV-1 предназначен для использования вне взрывоопасной зоны. Связь с электрооборудованием, расположенным во взрывоопасной зоне, должна осуществляться по требованиям на взрывозащиту конкретных видов, согласно комплекту государственных стандартов на взрывозащищенное оборудование.

1.2 Технические характеристики

Основные технические характеристики блока BCV-1 приведены в таблице 1.

Таблица 1

Общие параметры	
Конструктивное исполнение	корпус для крепления на DIN-рейку 35 мм
Габаритные размеры	99x114x45 мм
Напряжение питания	22...26 В
Ток потребления, не более	150 мА
Масса, не более	200 г
Диапазон рабочих температур	от минус 40 до плюс 50 °С
Степень защиты корпуса по ГОСТ 14254-96	IP20
Средний срок службы	10 лет
Интерфейс подключения крана	
Количество подключаемых кранов	1
Режимы управления краном	ручной, дистанционный
Количество каналов управления соленоидами	2 (открытие, закрытие)
Напряжение питания соленоидов (от внешнего источника)	20...130 В, DC
Максимальный ток соленоидов, не более	1,5 А
Ток контроля состояния цепей соленоидов, не более	10 мА
Количество концевых выключателей	2 (КВЗ, КВО)
Тип сигнала концевых выключателей	«сухой контакт», НО или НЗ
Ток контроля состояния концевых выключателей, не более	10 мА
Длительность команд управления соленоидами	3...255 с
Задержка снятия команды управления (дожим)	0...255 с
Антидребезговая фильтрация сигналов концевых выключателей	50...1000 мс
Сигнализация о нештатных ситуациях	светодиодная индикация
Интерфейс RS-485	
Количество портов RS-485	1
Скорость обмена	19200 бит/с
Параметры передачи данных	8-N-1
Длина соединительного кабеля, не более	1000 м

Количество блоков на одной линии	до 32
Поддерживаемые протоколы	Modbus RTU (Slave)
Входные дискретные каналы	
Количество входных каналов	4
Тип входных каналов	сухой контакт с общим выводом
Назначение входных каналов	ОТКРЫТЬ, ЗАКРЫТЬ, ИСПОЛНИТЬ, РЕЖИМ
Режим работы каналов «ОТКРЫТЬ», «ЗАКРЫТЬ», «ИСПОЛНИТЬ»	импульсный, время импульса не менее 0,5с
Режим работы канала «РЕЖИМ»	Статический
Выходные дискретные каналы	
Количество выходных каналов	6
Тип выходных каналов	сухой контакт с общим выводом
Назначение выходных каналов	ОТКРЫТ, ЗАКРЫТ, АВАРИЯ, ИНД.КН.ОТКРЫТЬ, ИНД.КН.ЗАКРЫТЬ, ИНД.КН.ИСПОЛНИТЬ
Максимальное коммутируемое напряжение	250 В/АС, 220 В/DC
Максимальный ток	2 А
Максимальная нагрузка	60 Вт
Электрическая прочность гальванической изоляции	500 В

1.3 Устройство и работа

1.3.1 Конструкция блока

Блок BCV-1 выполнен в сборном пластмассовом корпусе с креплением на DIN-рейку. Внешний вид блока и расположение разъемов на корпусе показано на рисунке 1.

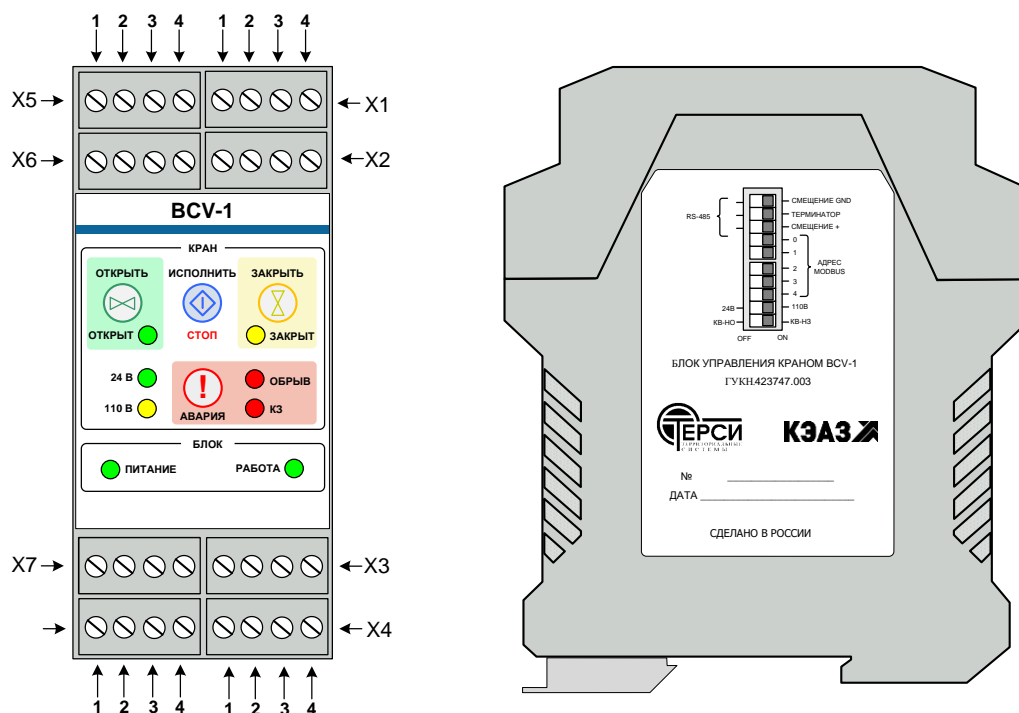


Рисунок 1 Внешний вид блока BCV-1 и расположение разъемов

1.3.2 Индикация

На лицевой панели расположены светодиоды и кнопки с подсветкой, предназначенные для индикации состояния блока BCV-1:

- зеленый светодиод «ПИТАНИЕ» горит при исправном состоянии внутренних источников питания блока;

- зеленый светодиод "РАБОТА" мигает при исправной работе микропрограммы блока;

- зеленый светодиод «24 В» горит, если для питания обмоток соленоидов подано напряжение 24 В. Светодиод мигает, если поданное напряжение не соответствует номиналу, заданному DIP-переключателем DIP9.

- желтый светодиод «110 В» горит, если для питания обмоток соленоидов подано напряжение 110 В. Светодиод мигает, если поданное напряжение не соответствует номиналу, заданному DIP-переключателем DIP9.

- зеленый светодиод «ОТКРЫТ» горит при включенном состоянии концевого выключателя открытия.

- желтый светодиод «ЗАКРЫТ» горит при включенном состоянии концевого выключателя закрытия.

- красный светодиод «ОБРЫВ» мигает при обрыве обмотки одного из соленоидов, горит при обрыве обоих соленоидов, неисправный соленоид определяется по мигающему светодиоду кнопки «ОТКРЫТЬ» или «ЗАКРЫТЬ»;

- красный светодиод «КЗ» мигает при коротком замыкании обмотки одного из соленоидов, горит при коротком замыкании обоих соленоидов, неисправный соленоид определяется по мигающему светодиоду кнопки «ОТКРЫТЬ» или «ЗАКРЫТЬ»;

- красный светодиод кнопки «АВАРИЯ» горит непрерывно, если отсутствует или неправильное напряжение питания обмоток соленоидов или обнаружен обрыв цепей обоих соленоидов. Светодиод мигает, если обнаружен обрыв или короткое замыкание цепей только одного из соленоидов. Управление краном при непрерывно горящем светодиоде кнопки «АВАРИЯ» невозможно.

- зеленый светодиод кнопки «ОТКРЫТЬ» горит непрерывно при выборе команды открытия для исполнения, а также во время открытия крана. Светодиод мигает при обрыве или коротком замыкании цепей соленоида открытия, а также, если открытие крана не выполнено за установленное время.

- красный светодиод кнопки «ЗАКРЫТЬ» горит непрерывно при выборе команды закрытия для исполнения, а также во время закрытия крана. Светодиод мигает при обрыве или коротком замыкании цепей соленоида закрытия, а также, если закрытие крана не выполнено за установленное время.

- синий светодиод кнопки «ИСПОЛНИТЬ/СТОП» горит непрерывно во время подачи напряжения на соленоид при исполнении команды управления краном. Выбранный для управления соленоид определяется по горящему светодиоду кнопки «ОТКРЫТЬ» или «ЗАКРЫТЬ». Светодиод мигает, если команда управления не выполнена из-за короткого замыкания цепей соленоида или если кран не выполнил перестановку за установленное время.

1.3.3 Разъемы внешних подключений

На корпусе блока BCV-1 расположены разъемы для подключения цепей питания, концевых выключателей, соленоидов, внешних устройств управления, разъем интерфейса RS-485. Назначение контактов разъемов указано в таблице 2.

Таблица 2

Разъем	Контакт	Сигнал	Назначение
1	2	3	4
X1	1	+Uc	Питание обмоток соленоидов
	2	+Uc	
	3	-Uc	
	4	-Uc	
X2	1	+24 В	Питание блока
	2	+24 В	
	3	-24 В	
	4	-24 В	
X3	1	ОБЩ.КВ	Общий провод концевых выключателей
	2	ОБЩ.КВ	
	3	КВО	Концевой выключатель открытия
	4	КВЗ	Концевой выключатель закрытия
X4	1	ОБЩИЙ С	Общий провод соленоидов
	2	СЗ	Соленоид закрытия
	3		
	4	СО	Соленоид открытия
X5	1	В (DATA-)	Интерфейс RS-485, дистанционное управление
	2	А (DATA+)	
	3	В (DATA-)	
	4	А (DATA+)	
X6	1	ОБЩ.ИНД.	Общий провод внешней индикации

Разъем	Контакт	Сигнал	Назначение
1	2	3	4
	2	ОТКРЫТ	Внешняя индикация «ОТКРЫТ»
	3	ЗАКРЫТ	Внешняя индикация «ЗАКРЫТ»
	4	АВАРИЯ	Внешняя индикация «АВАРИЯ»
X7	1	ОТКРЫТЬ	Внешняя кнопка «ОТКРЫТЬ»
	2	ЗАКРЫТЬ	Внешняя кнопка «ЗАКРЫТЬ»
	3	ИСПОЛНИТЬ	Внешняя кнопка «ИСПОЛНИТЬ»
	4	РЕЖИМ	Внешний переключатель «РЕЖИМ»
X8	1	ОБЩ.ИНД.КН.	Общий провод индикации кнопок
	2	ИНД.КН.ИСП.	Индикация кнопки «ИСПОЛНИТЬ»
	3	ИНД.КН.ЗАКР.	Индикация кнопки «ЗАКРЫТЬ»
	4	ИНД.КН.ОТКР	Индикация кнопки «ОТКРЫТЬ»

1.3.4 Разъемы для подключения внешних устройств управления

Разъемы X6, X7 и X8 предназначены для подключения к блоку внешних устройств управления и сигнализации, таких как выносной кнопочный пульт (см. п. 1.3.5), программируемый логический контроллер или устройство релейной автоматики (см. п. 1.3.6) и аналогичных.

Разъем X6 – выходы внешней индикации состояния крана и блока:

- выход «ОТКРЫТ» замкнут при включенном состоянии концевого выключателя открытия;
- выход «ЗАКРЫТ» замкнут при включенном состоянии концевого выключателя закрытия;
- выход «АВАРИЯ» замкнут при появлении любой аварийной ситуации или неисправности блока или соленоидов крана.

Разъем X7 – входы внешнего управления краном:

- вход «РЕЖИМ» – выбор режима внешнего управления краном: замкнут – режим «МЕСТНЫЙ» (кнопочный пульт), разомкнут – режим «ДИСТАНЦИОННЫЙ» (программируемый контроллер, устройство релейной автоматики);
- вход «ОТКРЫТЬ» – замыкание входа в дистанционном режиме немедленно начинает открытие крана, в местном режиме выбирает команду открытия для исполнения и запускает ожидание подтверждения команды по входу «ИСПОЛНИТЬ»;
- вход «ЗАКРЫТЬ» – замыкание входа в дистанционном режиме немедленно начинает закрытие крана, в местном режиме выбирает

команду закрытия для исполнения и запускает ожидание подтверждения команды по входу «ИСПОЛНИТЬ»;

- вход «ИСПОЛНИТЬ» – замыкание входа в дистанционном режиме игнорируется, в местном режиме запускает исполнение выбранной команды «ОТКРЫТЬ» или «ЗАКРЫТЬ», замыкание во время исполнения команды останавливает ее независимо от режима местный или дистанционный.

Разъем X8 – выходы индикации внешних кнопок управления:

- выход «ИНД.КН.ОТКР.» предназначен для подсветки внешней кнопки «ОТКРЫТЬ», замкнут во время открытия крана, а также при выборе команды открытия для исполнения в местном режиме внешнего управления;

- выход «ИНД.КН.ЗАКР.» предназначен для подсветки внешней кнопки «ЗАКРЫТЬ», замкнут во время закрытия крана, а также при выборе команды закрытия для исполнения в местном режиме внешнего управления;

- выход «ИНД.КН.ИСП.» предназначен для подсветки внешней кнопки «ИСПОЛНИТЬ/СТОП» замкнут во время подачи напряжения на соленоид при исполнении команды управления краном.

1.3.5 Подключение выносного кнопочного пульта

Блок BCV-1 имеет возможность подключения выносного кнопочного пульта для ручного управления краном с внешних кнопок.

Для подключения кнопочного пульта используются разъемы X6, X7 и X8:

- индикаторы пульта «ОТКРЫТ», «ЗАКРЫТ» и «АВАРИЯ» (при наличии) подключаются к соответствующим контактам разъема X6;
- кнопки пульта «ОТКРЫТЬ», «ЗАКРЫТЬ» и «ИСПОЛНИТЬ» подключаются к соответствующим контактам разъема X7;
- подсветка кнопок пульта (при наличии) подключается к соответствующим контактам разъема X8;
- вход «РЕЖИМ» разъема X7 следует оставить разомкнутым.

Подключенные таким образом кнопки пульта полностью дублируют кнопки на лицевой панели блока.

Схема подключения выносного кнопочного пульта к блоку BCV-1 приведена в приложении 4.

1.3.6 Подключение к системе автоматики

Блок BCV-1 может быть подключен к программируемому контроллеру или устройству релейной автоматики для дистанционного управления краном посредством дискретных каналов телеуправления.

Для подключения к системе автоматики используются разъемы X6, X7 и X8:

- входы телесигнализации системы автоматики для сигнализации о состоянии крана «ОТКРЫТ», «ЗАКРЫТ» (при наличии) подключаются через реле к соответствующим контактам разъема X6;
- выходы телеуправления системы автоматики для управления краном «ОТКРЫТЬ», «ЗАКРЫТЬ» и «ИСПОЛНИТЬ» подключаются через реле к соответствующим контактам разъема X7;
- вход «РЕЖИМ» разъема X7 следует замкнуть.

Параллельно с системой автоматики для управления краном к блоку может быть подключен выносной кнопочный пульт. В этом случае для переключения управления с кнопочного пульта (местный режим управления) на систему автоматики (дистанционный режим управления) следует поставить ключ на вход «РЕЖИМ» разъема X7.

Схема подключения системы автоматики к блоку BCV-1 приведена в приложении 2.

1.3.7 DIP-переключатели

В вырезе на боковой поверхности расположены DIP-переключатели для настройки параметров блока:

- DIP1, DIP3 – подключение смещения к линиям А и В интерфейса RS-485, включаются в положение «ON» на последнем блоке в линии при отсутствии резисторов смещения в Master-устройстве;
- DIP2 – подключение терминатора между линиями А и В интерфейса RS-485, включается в положение «ON» на последнем блоке в линии;
- DIP4 - DIP8 – установка Modbus-адреса блока для дистанционного управления, адрес задается в двоичном коде в диапазоне от 1 до 32, двоичное значение 0 соответствует адресу 32;
- DIP9 – установка номинала 24 В или 110 В для контроля подаваемого напряжения питания обмоток соленоидов;
- DIP10 – установка типа концевых выключателей «Нормально открытый» (НО) или «Нормально закрытый» (НЗ). В режиме НО замкнутое положение концевого выключателя соответствует текущему положению крана: КВО замкнут – кран открыт, КВЗ замкнут – кран закрыт.

1.3.8 Контроль напряжения питания обмоток соленоида

Блок BCV-1 контролирует наличие напряжения питания обмоток соленоидов и его соответствие номиналу.

Блок непрерывно измеряет напряжение питания соленоидов, поданное на разъем X1 и сравнивает его с номинальным значением, заданным переключателем DIP9. Индикация напряжения питания выполняется с помощью светодиодов на лицевой панели блока:

- если напряжение на разъеме X1 соответствует заданному номиналу, то светодиод «24В» или «110В» горит постоянно, показывая значение поданного напряжения.

- если напряжение на разъеме X1 отсутствует, то управление краном блокируется и загорается светодиод кнопки «АВАРИЯ»;

- если напряжение на разъеме X1 подано, но не соответствует заданному номинальному, то управление краном блокируется и загорается светодиод кнопки «АВАРИЯ» и начинает мигать светодиод «24В» или «110В», показывая напряжение, которое должно быть подано;

- если напряжение на разъеме X1 пропадет во время исполнения команды открытия или закрытия крана, то исполнение команды продолжится, сигнализация аварии начнется по окончании команды.

1.3.9 Контроль обрыва цепей соленоидов

Блок BCV-1 автоматически определяет обрыв цепей соленоидов, подключенных к разъему X4.

Контроль обрыва соленоидов отключается на время выполнения команды управления. Если обрыв цепей соленоида произойдет во время исполнения команды открытия или закрытия крана, то исполнение команды продолжится, сигнализация аварии начнется по окончании команды.

Индикация обрыва цепей соленоидов выполняется с помощью светодиодов на лицевой панели блока:

- если обнаружен обрыв только соленоида открытия, то команда открытия крана блокируется, начинает мигать светодиод кнопки «АВАРИЯ» и светодиод «ОБРЫВ» одновременно со светодиодом кнопки «ОТКРЫТЬ»;

- если обнаружен обрыв соленоида закрытия, то команда закрытия крана блокируется, начинает мигать светодиод кнопки «АВАРИЯ» и светодиод «ОБРЫВ» одновременно со светодиодом кнопки «ЗАКРЫТЬ»;

- если обнаружен обрыв обоих соленоидов, то управление краном блокируется, загорается светодиод кнопки «АВАРИЯ», светодиод

«ОБРЫВ» и начинают одновременно мигать светодиоды кнопок «ОТКРЫТЬ» и «ЗАКРЫТЬ».

1.3.10 Защита от короткого замыкания цепей соленоидов

Для предотвращения выхода из строя источников питания обмоток соленоидов в блок BCV-1 встроена защита от короткого замыкания цепей соленоидов.

Обнаружение короткого замыкания цепей соленоида производится только в процессе исполнения команды открытия или закрытия. При обнаружении короткого замыкания цепей соленоида управление краном аварийно завершается, соответствующий соленоид обесточивается, загорается светодиод «КЗ» на лицевой панели блока.

1.3.11 Определение самопроизвольной перестановки крана

Блок BCV-1 автоматически определяет самопроизвольную перестановку крана по положению концевых выключателей (см. п. 1.3.5.1):

- переход крана без команды из состояния «Открыт» в «Промежуточное» считается самопроизвольным закрытием крана;

- переход крана без команды из состояния «Закрыт» в «Промежуточное» считается самопроизвольным открытием крана;

- переход крана без команды из состояния «Промежуточное» в «Открыт» считается самопроизвольным открытием крана;

- переход крана без команды из состояния «Промежуточное» в «Закрыт» считается самопроизвольным закрытием крана;

- переход крана без команды из любого состояния в состояние «Неопределенное» или из состояния «Неопределенное» в любое другое состояние не считается самопроизвольной перестановкой крана;

Самопроизвольная перестановка крана считается нештатной ситуацией и фиксируется в регистре № 4 блока. Эта нештатная ситуация не отображается на лицевой панели блока, ее наличие может быть определено только дистанционно.

1.3.1 Сигнализация об исполняемых командах

Блок использует светодиоды кнопок на лицевой панели блока и подсветку внешних кнопок для сигнализации о выполняемой команде открытия или закрытия крана.

Во время выполнения команды загорается светодиод соответствующей кнопки и светодиод кнопки «ИСПОЛНИТЬ». Светодиоды кнопок на лицевой панели и подсветка внешних кнопок загорается одновременно, независимо от того, откуда была послана команда: с лицевой панели, выносного пульта или по интерфейсу RS-485.

1.3.2 Сигнализация о нештатных ситуациях

Блок BCV-1 сигнализирует об авариях и нештатных ситуациях, возникших при выполнении команды управления миганием светодиодов на лицевой панели.

Причина аварии или нештатной ситуации определяется по комбинации мигающих светодиодов. Возможные неисправности и способы их устранения приведены в п. 2.8.

Сигнализация о нештатных ситуациях, за исключением сигнализации об обрыве цепей соленоидов, прекращается автоматически при нажатии любой кнопки на лицевой панели блока, внешней кнопки или при получении дистанционной команды «Открыть» или «Закрыть» по интерфейсу RS-485.

Сигнализацию о нештатных ситуациях можно сбросить дистанционно командой «Сброс защит» по интерфейсу RS-485.

1.3.3 Дистанционное управление по интерфейсу RS-485

Блок BCV-1 поддерживает возможность дистанционного управления краном и настройки параметров по интерфейсу RS-485 по протоколу Modbus RTU.

Для подключения интерфейса RS-485 предназначен разъем X5. Параметры передачи данных: скорость 19200 бит/с, 8 битов данных, нет контроля четности, 1 стоповый бит.

К одной линии связи могут быть одновременно подключены до 32 блоков с разными адресами. Modbus-адрес блока на линии задается DIP-переключателями DIP4 – DIP8. По отношению к другим Modbus-устройствам на линии блок является ведомым (Slave).

Чтение регистров блока осуществляется функцией 03 (Read Holding Registers). Запись регистров осуществляется функциями 06 (Write Single Register), 16 (Preset Multiple Registers) или 22 (Mask Write Register).

Нумерация регистров блока начинается с 0. Карта регистров Modbus блока приведена в приложении 1.

1.3.4 Настраиваемые параметры

Блок BCV-1 позволяет настроить время ожидания перестановки и длительность команд управления краном. Список настраиваемых параметров приведен в таблице 3.

Таблица 3

Параметр	Допустимые значения	Значение по умолчанию
Время схода с КВЗ	3..255 с	5 с
Время схода с КВО	3..255 с	5 с
Время дохода до КВО	3..255 с	50 с
Время дохода до КВЗ	3..255 с	50 с
Время дожима на открытие	0..255 с	3 с
Время дожима на закрытие	0..255 с	3 с
Пауза после исполнения команды	3..255 с	3 с
Время антидребезговой фильтрации сигналов КВО и КВЗ	50..1000 мс	100 мс

Настройка параметров выполняется по интерфейсу RS-485 путем записи требуемых значений в регистры с номерами с 13 по 20. Значения параметров хранятся в энергонезависимой памяти и не теряются при отключении питания блока.

В блоке предусмотрено электронное пломбирование настраиваемых параметров. Факт изменения параметров фиксируется в регистре № 12 блока без возможности изменения его по интерфейсу RS-485 или путем выключением питания.

1.3.5 Описание алгоритма управления краном

1.3.5.1 Определение состояния крана

Текущее состояние крана определяется блоком по положению концевых выключателей. Возможные состояния крана и соответствующие им положения концевых выключателей приведены в таблице 4.

Таблица 4

Состояние крана	КВО	КВЗ
Открыт	Включен	Отключен
Закрыт	Отключен	Включен
Промежуточное	Отключен	Отключен
Неопределенное	Включен	Включен

1.3.5.2 Открытие крана

Процесс открытия крана начинается при получении с кнопок или по интерфейсу дистанционного управления команды на открытие и состоит в последовательном выполнении блоком следующих действий:

- 1) Подается питание на соленоид открытия.

- 2) Если кран находится в закрытом состоянии и задано ненулевое время схода с КВЗ, то ожидается переход комбинации сигналов концевых выключателей от закрытого к промежуточному положению крана.
- 3) В течение времени дохода до КВО ожидается переход комбинации сигналов концевых выключателей от промежуточного к открытому положению крана.
- 4) В течение времени дожима на открытие продолжает подаваться питание на соленоид открытия.
- 5) Обесточивается соленоид открытия.
- 6) По истечении паузы после исполнения команды процесс открытия крана завершается, блок готов к исполнению следующей команды.

При обнаружении короткого замыкания цепей соленоида открытия, нарушении требуемого порядка перехода или превышения времени ожидания комбинаций концевых выключателей блок прерывает открытие крана и обесточивает соленоид открытия. По истечении паузы после исполнения команды и включения сигнализации о нештатной ситуации, процесс открытия крана завершается, блок готов к исполнению следующей команды.

1.3.5.3 Закрытие крана

Процесс закрытия крана начинается при получении с кнопок или по интерфейсу дистанционного управления команды на закрытие и состоит в последовательном выполнении блоком следующих действий:

- 1) Подается питание на соленоид закрытия.
- 2) Если кран находится в открытом состоянии и задано ненулевое время схода с КВО, то ожидается переход комбинации сигналов концевых выключателей от открытого к промежуточному положению крана.
- 3) В течение времени дохода до КВЗ ожидается переход комбинации сигналов концевых выключателей от промежуточного к закрытому положению крана.
- 4) В течение времени дожима на закрытие продолжает подаваться питание на соленоид закрытия.
- 5) Обесточивается соленоид закрытия.
- 6) По истечении паузы после исполнения команды процесс закрытия крана завершается, блок готов к исполнению следующей команды.

При обнаружении короткого замыкания цепей соленоида закрытия, нарушении требуемого порядка перехода или превышения времени ожидания комбинаций концевых выключателей блок прерывает закрытие

крана и обесточивает соленоид закрытия. По истечении паузы после исполнения команды и включения сигнализации о нештатной ситуации процесс закрытия крана завершается, блок готов к исполнению следующей команды.

1.3.5.4 Останов крана

Открытие и закрытие крана может быть прервано, а управляемый соленоид обесточен подачей с кнопок или по интерфейсу дистанционного управления команды на останов крана. По истечении паузы после исполнения команды процесс управления краном завершается, блок готов к исполнению следующей команды.

1.4 Маркировка

Наклейка с индексом изделия, датой изготовления и серийным номером расположена на боковой поверхности и на печатной плате внутри корпуса блока BCV-1.

2 ИСПОЛЬЗОВАНИЕ ПО НАЗНАЧЕНИЮ

2.1 Эксплуатационные ограничения

Все работы по монтажу, пуско-наладке и техническому обслуживанию блока BCV-1 должны осуществляться подготовленным персоналом эксплуатирующих организаций или специализированными подразделениями предприятия-изготовителя.

К работе с блоком BCV-1 допускаются лица, имеющие квалификационную группу по электробезопасности не ниже III, прошедшие обучение и аттестованные на предмет знаний действующих Государственных и ведомственных документов по безопасности и охране труда, прошедшие местный инструктаж по безопасности труда, а также изучившие настоящее руководство по эксплуатации.

2.2 Подготовка к использованию

Перед использованием блока BCV-1 необходимо установить контролируемый номинал напряжения питания обмоток соленоидов и тип концевых выключателей с помощью DIP-переключателей DIP9 и DIP10 на боковой стороне корпуса в соответствии с пунктом 1.3.7 настоящего руководства.

При использовании функции дистанционного управления по интерфейсу RS-485 необходимо установить Modbus-адрес блока с помощью DIP-переключателей DIP4 – DIP8 в соответствии с таблицей 5.

Таблица 5

Адрес	0	1	2	3	4	Адрес	0	1	2	3	4
1	ON					17	ON			ON	ON
2		ON				18		ON			ON
3	ON	ON				19	ON	ON			ON
4			ON			2			ON		ON
5	ON		ON			21	ON		ON		ON
6		ON	ON			22		ON	ON		ON
7	ON	ON	ON			23	ON	ON	ON		ON
8				ON		24				ON	ON
9	ON			ON		25	ON			ON	ON
10		ON		ON		26		ON		ON	ON
11	ON	ON		ON		27	ON	ON		ON	ON
12			ON	ON		28			ON	ON	ON
13	ON		ON	ON		29	ON		ON	ON	ON
14		ON	ON	ON		30		ON	ON	ON	ON
15	ON	ON	ON	ON		31	ON	ON	ON	ON	ON
16					ON	32					

После монтажа блока BCV-1 на DIN-рейку необходимо подключить цепи питания, цепи концевых выключателей и соленоидов. При необходимости подключить интерфейс RS-485 и цепи каналов системы автоматики. Подключение производится в соответствии со схемой на рисунке 7.

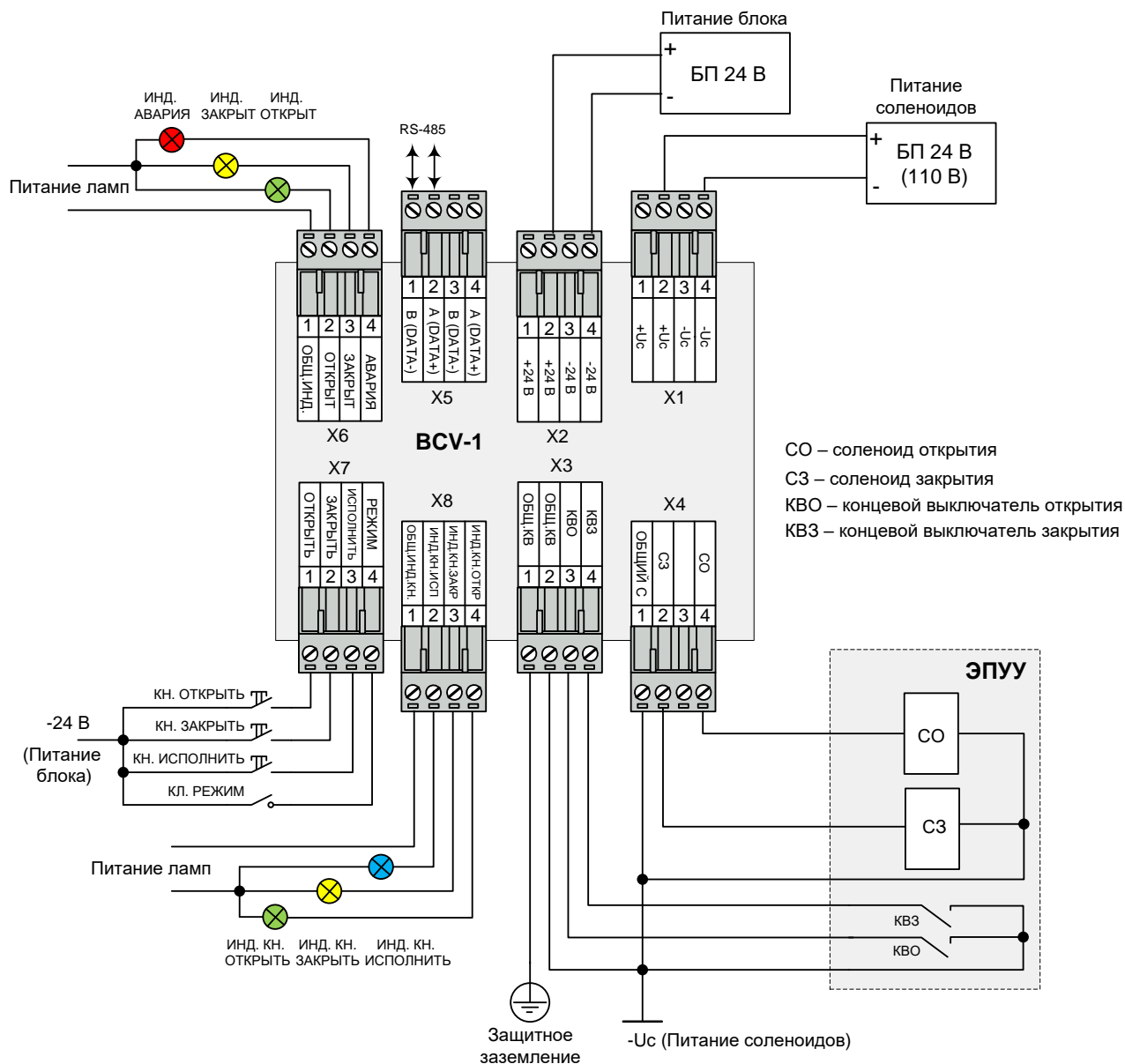


Рисунок 7 Схема подключения блока

Для подключения кабелей к разъемам блока BCV-1 используются розетки с винтовыми клеммами типа MSTBT 2,5/4-ST (Phoenix Contact, Арт.№1779851). Розетки входят в комплект поставки блока.

При необходимости после включения питания блока настроить время ожидания перестановки и длительность команд управления краном. Настройка параметров производится с помощью программы «Настройка блоков BCV-1» (см. п. 3.1).

2.3 Пробное включение

При подаче на блок BCV-1 напряжения питания на лицевой панели загорается светодиод «ПИТАНИЕ».

После включения питания блок включает на 3 секунды все светодиоды на лицевой панели и индикаторы внешних кнопок, после чего переходит в рабочий режим, о чем сигнализирует мигающий светодиод «РАБОТА».

Если по истечении 30 секунд после включения блока светодиод «РАБОТА» не начал мигать или загорелся светодиод кнопки «АВАРИЯ», необходимо следовать инструкциям пункта 2.8 для устранения неисправностей.

2.4 Управление краном кнопками на лицевой панели

Управление краном кнопками лицевой панели выполняется в два нажатия: первым нажатием выбирается команда открытия или закрытия, вторым нажатием выполняется выбранная команда. Сигнализация выбора и исполнения команд осуществляется светодиодами на кнопках.

Управление краном кнопками лицевой панели блокируется при аварии (горит непрерывно светодиод кнопки «АВАРИЯ»).

Открытие и закрытие крана, начатое с кнопок на лицевой панели, может быть остановлено нажатием внешней кнопки «ИСПОЛНИТЬ/СТОП» или подачей дистанционной команды «Стоп» по интерфейсу RS-485.

2.4.1 Открытие крана

Чтобы открыть кран следует нажать кнопку «ОТКРЫТЬ», затем нажать кнопку «ИСПОЛНИТЬ/СТОП». Начнется открытие крана, на соленоид открытия будет подано управляющее напряжение, загорится светодиод на кнопке «ИСПОЛНИТЬ/СТОП».

Если не нажать кнопку «ИСПОЛНИТЬ/СТОП» в течение 5 секунд после нажатия кнопки «ОТКРЫТЬ», то выбор команды открытия будет автоматически отменен, светодиод на кнопке «ОТКРЫТЬ» погаснет.

Если кнопка «ОТКРЫТЬ» нажата по ошибке, то для отмены выбора команды открытия следует нажать кнопку «ОТКРЫТЬ» еще раз или не нажимать никакие кнопки блока в течение 5 секунд.

2.4.2 Закрытие крана

Чтобы закрыть кран следует нажать кнопку «ЗАКРЫТЬ», затем нажать кнопку «ИСПОЛНИТЬ/СТОП». Начнется закрытие крана, на соленоид закрытия будет подано управляющее напряжение, загорится светодиод на кнопке «ИСПОЛНИТЬ/СТОП».

Если не нажать кнопку «ИСПОЛНИТЬ/СТОП» в течение 5 секунд после нажатия кнопки «ЗАКРЫТЬ», то выбор команды закрытия будет автоматически отменен, светодиод на кнопке «ЗАКРЫТЬ» погаснет.

Если кнопка «ЗАКРЫТЬ» нажата по ошибке, то для отмены выбора команды закрытия следует нажать кнопку «ЗАКРЫТЬ» еще раз или не нажимать никакие кнопки блока в течение 5 секунд.

2.4.3 Остановка крана

Чтобы остановить открытие или закрытие крана следует нажать кнопку «ИСПОЛНИТЬ/СТОП». После нажатия кнопки управляемый соленоид обесточивается, гаснет светодиод на кнопке «ОТКРЫТЬ» или «ЗАКРЫТЬ», а спустя некоторое время завершается исполнение команды и гаснет светодиод на кнопке «ИСПОЛНИТЬ/СТОП».

2.4.4 Сброс защит

Нажатие кнопки «АВАРИЯ» автоматически сбрасывает сигнализацию о нештатных ситуациях на лицевой панели блока (см. п. 1.3.11), за исключением сигнализации об обрыве цепей соленоидов.

2.5 Управление краном кнопками выносного кнопочного пульта

Управление краном кнопками выносного кнопочного пульта, подключенного к разъему X7, выполняется в два нажатия аналогично управлению кнопками на лицевой панели блока (см. выше).

Открытие и закрытие крана, начатое кнопками выносного кнопочного пульта, может быть остановлено нажатием кнопки «ИСПОЛНИТЬ/СТОП» на лицевой панели блока или подачей дистанционной команды «Стоп» по интерфейсу RS-485.

2.6 Дистанционное управление краном из системы автоматики

Для дистанционного управления краном посредством дискретных каналов системы автоматики (программируемого контроллера, устройства релейной автоматики) следует замкнуть соответствующий вход «ОТКРЫТЬ» или «ЗАКРЫТЬ» разъема X7 блока.

Для начала команды вход разъема X7 блока должен быть замкнут на время не менее 0,5 с.

Открытие и закрытие крана, начатое дистанционной командой системы автоматики, может быть остановлено нажатием кнопки «ИСПОЛНИТЬ/СТОП» на лицевой панели блока или подачей команды «Стоп» по интерфейсу RS-485.

2.7 Дистанционное управление краном по интерфейсу RS-485

Для дистанционного управления краном по интерфейсу RS-485 (см. п. 1.3.3) следует записать одно из допустимых значений в регистр

управления № 0 (см. приложение 1). Значения, не допустимые для регистра управления, игнорируются.

Сигнализация исполнения дистанционных команд управления по интерфейсу RS-485 осуществляется с помощью светодиодов кнопок на лицевой панели блока и индикаторов кнопок выносного кнопочного пульта также как и при управлении краном вручную.

Открытие и закрытие крана, начатое дистанционной командой по интерфейсу RS-485, может быть остановлено нажатием кнопки «ИСПОЛНИТЬ/СТОП» на лицевой панели блока или выносного кнопочного пульта.

2.8 Диагностика и устранение неисправностей

Диагностика неисправностей осуществляется по состоянию светодиодов на лицевой панели блока BCV-1.

Возможные неисправности и методы их устранения приведены в таблице 6.

Таблица 6

Неисправность 1	Причина 2	Способ устранения 3
Не горит светодиод «ПИТАНИЕ».	Неисправность внутренних источников питания блока.	Заменить блок.
Не мигает светодиод «РАБОТА».	Не работает микропрограмма блока.	Заменить блок.
Горит светодиод «АВАРИЯ», не горят оба светодиода «24В» и «110В».	Отсутствует напряжение питания обмоток соленоидов на разъеме X1.	Проверить наличие напряжения на разъеме X1.
Горит светодиод «АВАРИЯ», мигает один из светодиодов «24В» или «110В».	Неправильное напряжение питания обмоток соленоидов.	Проверить установленный переключателем DIP9 номинал напряжения. Измерить напряжение на разъеме X1 и проверить его соответствие номиналу.
Горят светодиоды «АВАРИЯ», «ОБРЫВ», мигают светодиоды обеих кнопок «ОТКРЫТЬ» и «ЗАКРЫТЬ».	Обрыв цепей обоих соленоидов.	Проверить подключение соленоидов к разъему X4. Устранить неисправность соленоидов.

Мигают светодиоды «АВАРИЯ», «ОБРЫВ», мигает светодиод кнопки «ОТКРЫТЬ».	Обрыв цепей соленоида открытия.	Устранить неисправность соленоида открытия. Блок может выполнять команды закрытия.
Мигают светодиоды «АВАРИЯ», «ОБРЫВ», мигает светодиод кнопки «ЗАКРЫТЬ».	Обрыв цепей соленоида закрытия.	Устранить неисправность соленоида закрытия. Блок может выполнять команды открытия.
Мигают светодиоды «АВАРИЯ», «КЗ», мигают светодиоды кнопок «ОТКРЫТЬ» и «ИСПОЛНИТЬ/СТОП».	Короткое замыкание цепей соленоида открытия.	Устранить неисправность соленоида открытия. Блок может выполнять команды закрытия.
Мигают светодиоды «АВАРИЯ», «КЗ», мигают светодиоды кнопок «ЗАКРЫТЬ» и «ИСПОЛНИТЬ/СТОП».	Короткое замыкание цепей соленоида закрытия.	Устранить неисправность соленоида закрытия. Блок может выполнять команды открытия.
По окончании команды открытия мигают светодиоды кнопок «ИСПОЛНИТЬ/СТОП» и «ОТКРЫТЬ». Светодиод «АВАРИЯ» не горит.	Кран не выполнил команду открытия за установленное время.	Проверить установленный переключателем DIP10 тип концевых выключателей. Проверить исправность концевых выключателей. Увеличить время ожидания перестановки крана. Блок может выполнять другие команды открытия или закрытия.

<p>По окончании команды закрытия мигают светодиоды кнопок «ИСПОЛНИТЬ/СТОП» и «ЗАКРЫТЬ». Светодиод «АВАРИЯ» не горит.</p>	<p>Кран не выполнил команду закрытия за установленное время.</p>	<p>Проверить установленный переключателем DIP10 тип концевых выключателей. Проверить исправность концевых выключателей. Увеличить время ожидания перестановки крана. Блок может выполнять другие команды открытия или закрытия.</p>
--	--	---

3 НАСТРОЙКА БЛОКА

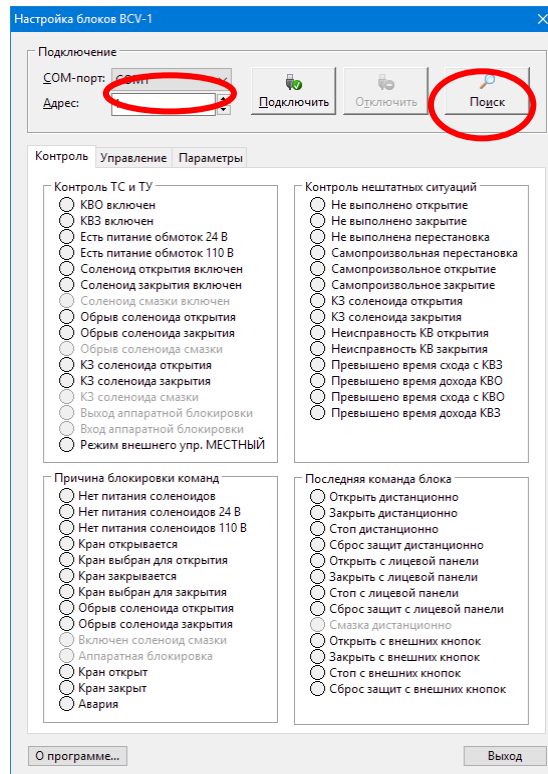
3.1 Настройка с помощью программы «Настройка блоков BCV-1»

Программа «Настройка блоков BCV-1» предназначена для настройки параметров блока и дистанционно управления краном. Последнюю версию программы можно загрузить со страницы описания блока BCV-1 на сайте производителя.

Для настройки блока и дистанционного управления краном с помощью программы «Настройка блоков BCV-1» выполните следующие действия:

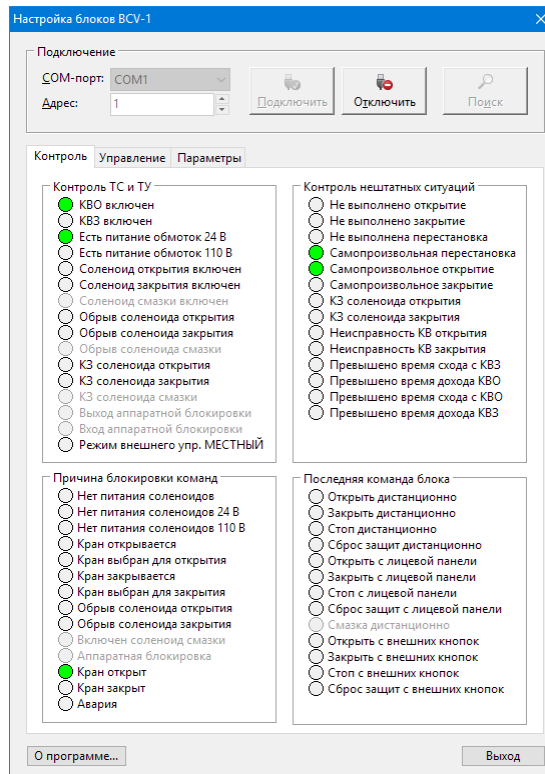
- 1) Подсоедините блок BCV-1 к COM-порту компьютера с помощью блока преобразователя интерфейсов RS-232 в RS-485, например блока VCI-1 производства НТО «Терси-КБ» или аналогичного.
- 2) Запустите программу «Настройка блоков BCV-1».
- 3) Выберите COM-порт компьютера, к которому подсоединен блок, укажите адрес блока, установленный DIP-переключателями на боковой поверхности, и нажмите кнопку «Подключить».

Чтобы автоматически найти все блоки, подключенные к выбранному COM-порту, нажмите кнопку «Поиск».

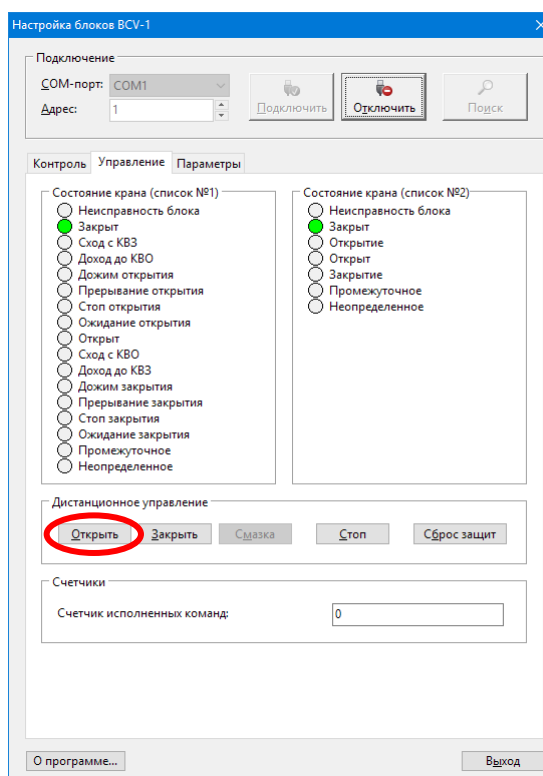


4) Переключитесь на вкладку «Контроль» для просмотра текущего состояния блока.

Индикаторы «Контроль ТУ и ТС» отображают состояние сигналов, принимаемых от цепей питания, концевых выключателей и цепей соленоидов. Индикаторы «Контроль нештатных ситуаций» отображают нештатные ситуации, возникшие в процессе исполнения последней команды управления. Индикаторы «Причина блокировки команд» отображают причину, из-за которой заблокировано управление краном. Индикаторы «Последняя команда блока» отображают последнюю исполненную или исполняемую команду блока.



5) Переключитесь на вкладку «Управление» для просмотра текущего состояния и дистанционного управления краном.



Текущее состояние крана отображают индикаторы «Состояние крана». Индикаторы «Список №2» отображают состояние крана

кратким списком из четырех состояний: открыт, закрыт, промежуточное, неопределенное. Индикаторы «Список №1» отображают состояние крана расширенным списком, включая промежуточные состояния во время открытия и закрытия.

Для дистанционного открытия крана нажмите кнопку «Открыть», для закрытия крана нажмите кнопку «Закрыть». Для прерывания исполнения команды нажмите кнопку «Стоп».

- б) Переключитесь на вкладку «Параметры» для просмотра текущих значений настраиваемых параметров блока и состояния DIP-переключателей.

Для изменения параметров блока введите требуемые значения в поля ввода и нажмите кнопку «Записать».

The screenshot shows the 'Настройка блоков BCV-1' window with the 'Параметры' tab selected. The 'Временные параметры' section contains the following fields:

Время схода с КВЗ (3...255 с, 0 - откл.):	5
Время схода с КВО (3-255 с, 0 - откл.):	5
Время дохода до КВО (3...255 с):	50
Время дохода до КВЗ (3...255 с):	50
Время дожима на открытие (0...255 с):	3
Время дожима на закрытие (0...255 с):	3
Пауза после исполнения команды (3...255 с):	3
Антидребезг КВ (50...1000 мс):	100

Below these fields are buttons for 'Прочитать' and 'Записать', with 'Записать' circled in red. Other sections include 'Счетчики' (Счетчик изменений параметров: 0) and 'Состояние DIP переключателей' (Modbus-адрес: 1, Напряжение питания обмоток соленоидов (В): 24, Тип концевых выключателей: Нормально открытый). At the bottom are buttons for 'О программе...' and 'Выход'.

3.2 Настройка по интерфейсу RS-485

Настройка параметров блока также может быть выполнена по интерфейсу RS-485 с помощью любой другой программы, поддерживающей работу с устройствами по протоколу Modbus RTU в режиме Master.

Настройка параметров выполняется путем записи требуемых значений в регистры с номерами с 13 по 20 (см. приложение 1).

4 ТЕХНИЧЕСКОЕ ОБСЛУЖИВАНИЕ

Блок BCV-1 не требует систематического ухода, кроме удаления пыли и загрязнений.

5 ТРАНСПОРТИРОВАНИЕ И ХРАНЕНИЕ

Транспортирование блока BCV-1 в упаковке осуществляется любым видом закрытого транспорта без ограничения расстояния, скорости и высоты. Во время погрузо-разгрузочных работ и транспортирования изделие не должно подвергаться резким ударам и воздействию атмосферных осадков.

Общие требования к транспортированию блока BCV-1 должны соответствовать ГОСТ 12997-84.



РОССИЯ, 607188, НИЖЕГОРОДСКАЯ ОБЛ., Г.САРОВ,
ЮЖНОЕ ШОССЕ 12/1, А/Я 11



РОССИЯ, 305000, Г. КУРСК, УЛ. ЛУНАЧАРСКОГО, 8

ПРИЛОЖЕНИЕ 1
КАРТА РЕГИСТРОВ MODBUS

Регистр	Назначение	Доступ	Описание
0	Дистанционное управление	Запись	Команда дистанционного управления краном. Допустимые значения: <ul style="list-style-type: none"> - 1 – Открыть. - 2 – Закреть. - 4 – Стоп. - 8 – Сброс защит.
1	Контроль ТС и ТУ	Чтение	Битовая маска состояния сигналов, принимаемых от цепей питания, концевых выключателей и цепей соленоидов: <ul style="list-style-type: none"> - Бит 0 – КВО включен. - Бит 1 – КВЗ включен. - Бит 2 – Есть питание обмоток 24 В. - Бит 3 – Есть питание обмоток 110 В. - Бит 4 – Соленоид открытия включен. - Бит 5 – Соленоид закрытия включен. - Бит 7 – Обрыв соленоида открытия. - Бит 8 – Обрыв соленоида закрытия. - Бит 10 – КЗ соленоида открытия. - Бит 11 – КЗ соленоида закрытия. - Бит 15 – Режим внешнего управления «МЕСТНЫЙ».

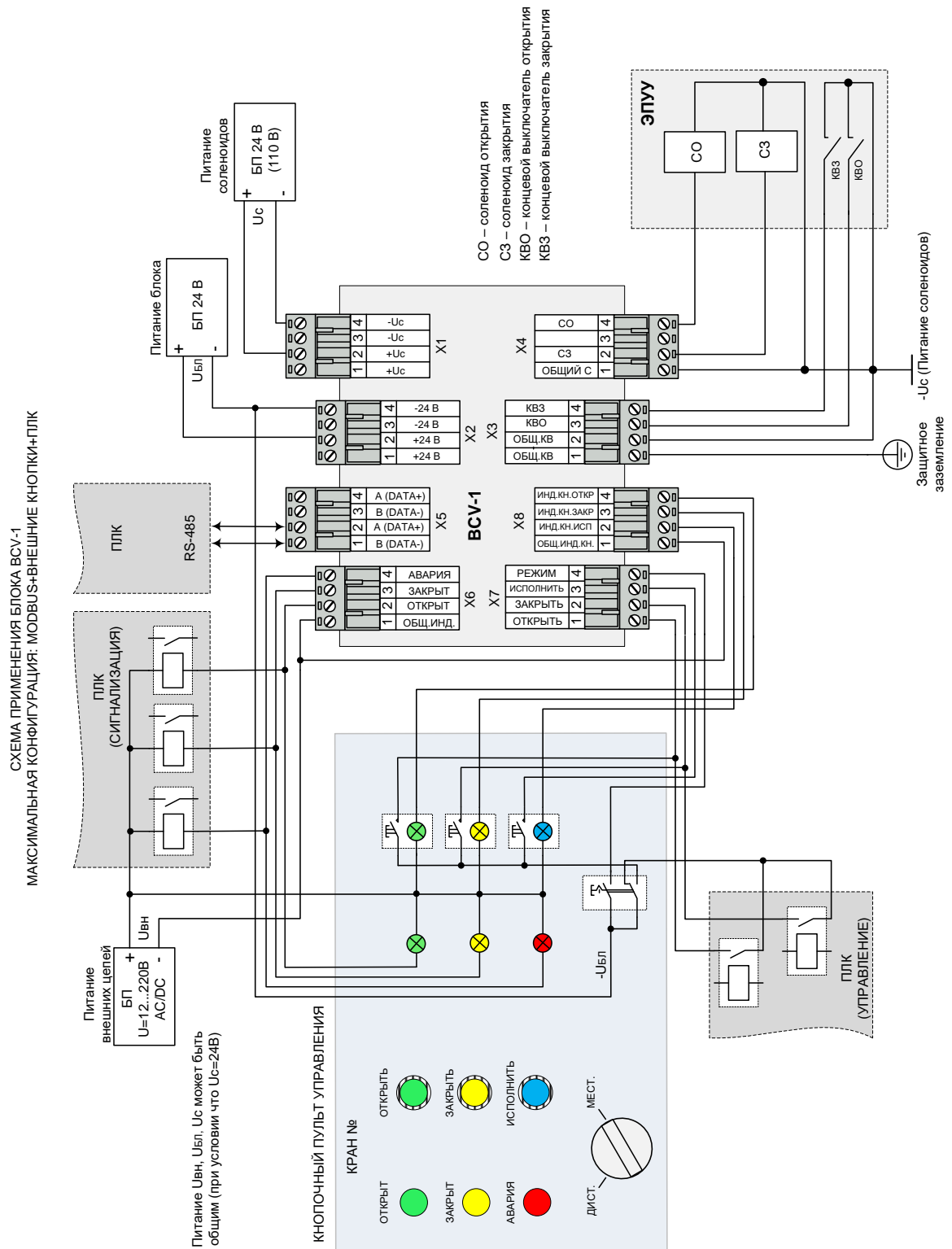
2	Состояние крана (список №1)	Чтение	<p>Текущее состояние крана (подробно, с учетом переходных процессов). Возможные значения:</p> <ul style="list-style-type: none"> - 0 – Неисправность блока. - 1 – Закрыт. - 21 – Сход с КВЗ. - 22 – Доход до КВО. - 23 – Дожим открытия. - 24 – Прерывание открытия. - 25 – Стоп открытия. - 26 – Ожидание открытия. - 3 – Открыт. - 41 – Сход с КВО. - 42 – Доход до КВЗ. - 43 – Дожим закрытия. - 44 – Прерывание закрытия. - 45 – Стоп закрытия. - 46 – Ожидание закрытия. - 5 – Промежуточное. - 6 – Неопределенное.
3	Состояние крана (список №2)	Чтение	<p>Текущее состояние крана (кратко). Возможные значения:</p> <ul style="list-style-type: none"> - 0 – Неисправность блока. - 1 – Закрыт. - 2 – Открытие. - 3 – Открыт. - 4 – Закрытие. - 5 – Промежуточное. - 6 – Неопределенное.

4	Контроль нештатных ситуаций	Чтение	<p>Битовая маска нештатных ситуаций, возникших при выполнении последней команды управления краном.</p> <ul style="list-style-type: none"> - Бит 0 – Не выполнено открытие. - Бит 1 – Не выполнено закрытие. - Бит 2 – Не выполнена перестановка. - Бит 3 – Самопроизвольная перестановка. - Бит 4 – Самопроизвольное открытие. - Бит 5 – Самопроизвольное закрытие. - Бит 6 – КЗ соленоида открытия. - Бит 7 – КЗ соленоида закрытия. - Бит 8 – Неисправность КВ открытия. - Бит 9 – Неисправность КВ закрытия. - Бит 10 – Превышено время схода с КВЗ. - Бит 11 – Превышено время дохода до КВО. - Бит 12 – Превышено время схода с КВО. - Бит 13 – Превышено время дохода до КВЗ. <p>Биты регистра сбрасываются при нажатии любой кнопки на лицевой панели блока, внешней кнопки, при получении дистанционной команды «Открыть», «Закрыть» или «Сброс защит».</p>
---	-----------------------------	--------	---

5	Причина блокировки команд	Чтение	<p>Битовая маска причин блокировки управления краном:</p> <ul style="list-style-type: none"> - Бит 0 – Нет питания обмоток соленоидов. - Бит 1 – Нет питания обмоток 24 В. - Бит 2 – Нет питания обмоток 110 В. - Бит 3 – Кран открывается. - Бит 4 – Кран выбран для открытия кнопкой. - Бит 5 – Кран закрывается. - Бит 6 – Кран выбран для закрытия кнопкой. - Бит 7 – Обрыв соленоида открытия. - Бит 8 – Обрыв соленоида закрытия. - Бит 11 – Кран открыт. - Бит 12 – Кран закрыт. - Бит 13 – Авария.
6	Последняя команда блока	Чтение	<p>Последняя команда, принятая блоком к исполнению. Возможные значения:</p> <ul style="list-style-type: none"> - Бит 0 – Открыть дистанционно. - Бит 1 – Закрыть дистанционно. - Бит 2 – Стоп дистанционно. - Бит 3 – Сброс защит дистанционно. - Бит 4 – Открыть с лицевой панели. - Бит 5 – Закрыть с лицевой панели. - Бит 6 – Стоп с лицевой панели. - Бит 7 – Сброс защит с лицевой панели. - Бит 9 – Открыть с внешних кнопок. - Бит 10 – Закрыть с внешних кнопок. - Бит 11 – Стоп с внешних кнопок. - Бит 12 – Сброс защит с внешних кнопок. <p>Биты регистра взаимоисключающие.</p>
7	Счетчик команд	Чтение	Счетчик исполненных команд открытия и закрытия с момента включения питания блока.
8	Версия микропрограммы	Чтение	Версия микропрограммы блока.

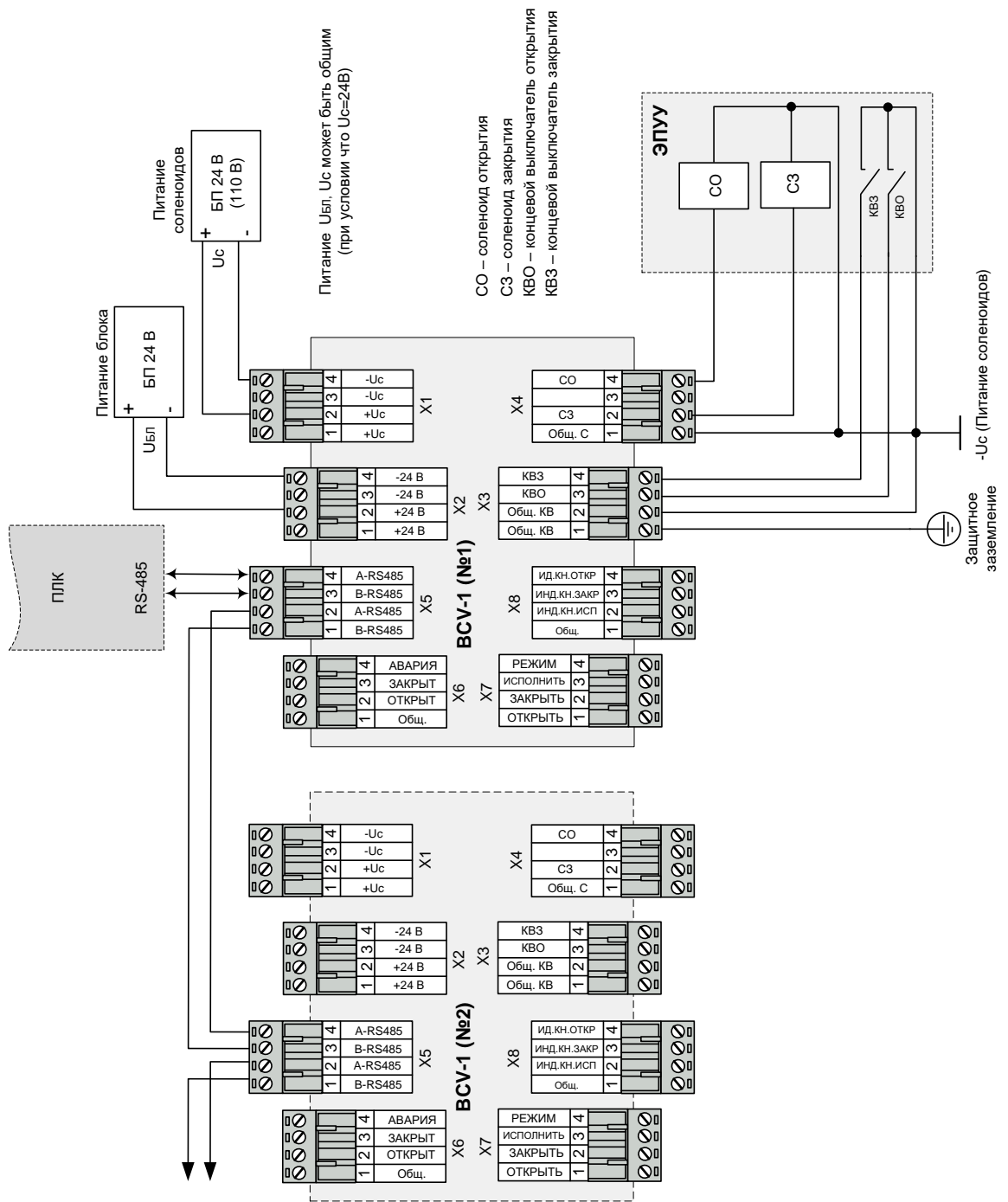
11	Состояние DIP-переключателя	Чтение	Битовая маска состояний DIP-переключателей: - Бит 0 – DIP4. - Бит 1 – DIP5. - Бит 2 – DIP6. - Бит 3 – DIP7. - Бит 4 – DIP8. - Бит 14 – DIP10. - Бит 15 – DIP9.
12	Счетчик изменений параметров	Чтение	Счетчик изменений параметров блока (электронная пломба).
13	Время схода с КВЗ	Чтение, запись	Допустимые значения: 3...255 с. 0 – контроль схода с КВЗ отключен. Значение по умолчанию: 5 с.
14	Время схода с КВО	Чтение, запись	Допустимые значения: 3...255 с. 0 – контроль схода с КВО отключен. Значение по умолчанию: 5 с.
15	Время дохода до КВО	Чтение, запись	Допустимые значения: 3...255 с. Значение по умолчанию: 50 с.
16	Время дохода до КВЗ	Чтение, запись	Допустимые значения: 3...255 с. Значение по умолчанию: 50 с.
17	Время дожима на открытие	Чтение, запись	Допустимые значения: 0...255 с. Значение по умолчанию: 3 с.
18	Время дожима на закрытие	Чтение, запись	Допустимые значения: 0...255 с. Значение по умолчанию: 3 с.
19	Пауза после исполнения команды	Чтение, запись	Допустимые значения: 3...255 с. Значение по умолчанию: 3 с.
20	Антидребезг КВ	Чтение, запись	Время антидребезговой фильтрации сигналов КВО и КВЗ. Допустимые значения: 50...1000 мс. Значение по умолчанию: 100 мс.

ПРИЛОЖЕНИЕ 2 ВАРИАНТ ПРИМЕНЕНИЯ: МАКСИМАЛЬНАЯ КОНФИГУРАЦИЯ



ПРИЛОЖЕНИЕ 3 ВАРИАНТ ПРИМЕНЕНИЯ: УПРАВЛЕНИЕ ПО ИНТЕРФЕЙСУ RS-485

СХЕМА ПРИМЕНЕНИЯ БЛОКА VCV-1
МИНИМАЛЬНАЯ КОНФИГУРАЦИЯ: MODBUS



ПРИЛОЖЕНИЕ 4

ВАРИАНТ ПРИМЕНЕНИЯ: УПРАВЛЕНИЕ С КНОПОЧНОГО ПУЛЬТА И ПЛК

СХЕМА ПРИМЕНЕНИЯ БЛОКА ВСУ-1
MODBUS+ВНЕШНИЕ КНОПКИ

